

23738-85



ГОСУДАРСТВЕННЫЙ СТАНДАРТ
СОЮЗА ССР

**ВАННЫ АВТООПЕРАТОРНЫХ
ЛИНИЙ ДЛЯ ХИМИЧЕСКОЙ,
ЭЛЕКТРОХИМИЧЕСКОЙ ОБРАБОТКИ
ПОВЕРХНОСТИ И ПОЛУЧЕНИЯ
ПОКРЫТИЙ**

ОСНОВНЫЕ ПАРАМЕТРЫ И РАЗМЕРЫ

ГОСТ 23738—85

Издание официальное



ГОСУДАРСТВЕННЫЙ КОМИТЕТ СССР ПО СТАНДАРТАМ
Москва

Цена 5 коп.

к

РАЗРАБОТАН Министерством станкостроительной и инструментальной промышленности

ИСПОЛНИТЕЛИ

Л. Т. Полунин, Н. Г. Быков, П. И. Юрьев, Г. С. Кормаков

ВНЕСЕН Министерством станкостроительной и инструментальной промышленности

Зам. министра И. А. Ординарцев

УТВЕРЖДЕН И ВВЕДЕН В ДЕЙСТВИЕ Постановлением Государственного комитета СССР по стандартам от 26 марта 1985 г. № 830

**ВАННЫ АВТООПЕРАТОРНЫХ ЛИНИЙ ДЛЯ
ХИМИЧЕСКОЙ, ЭЛЕКТРОХИМИЧЕСКОЙ ОБРАБОТКИ
ПОВЕРХНОСТИ И ПОЛУЧЕНИЯ ПОКРЫТИЙ**

Основные параметры и размеры

Baths of autooperating lines for chemical and electrochemical treatment of surface and producing of coatings. Basic parameters and dimensions

**ГОСТ
23738—85**

Взамен
ГОСТ 23738—79

ОКП 38 5600

Постановлением Государственного комитета СССР по стандартам от 26 марта 1985 г. № 830 срок действия установлен

с 01.07.86
до 01.07.91

Несоблюдение стандарта преследуется по закону

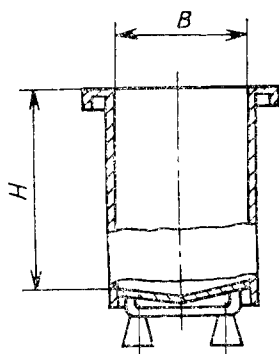
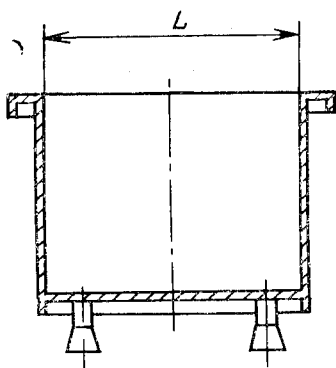
1. Настоящий стандарт распространяется на ванны автооператорных линий (автоматических, автоматизированных и механизированных) для химической, электрохимической обработки и подготовки поверхности основного металла перед получением покрытий и получения покрытий.

2. Основные параметры и размеры ванн должны соответствовать указанным на черт. 1—4 и в таблице.

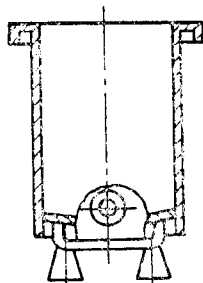
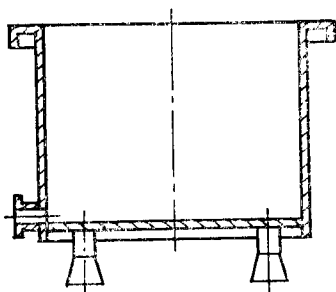


Ванна без кармана

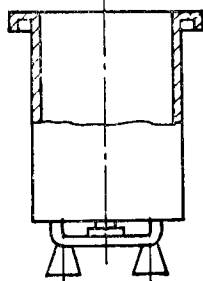
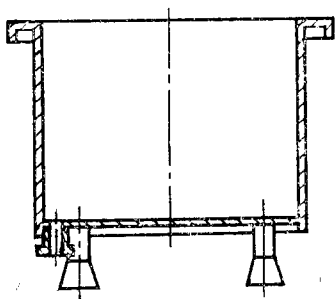
Исполнение 1



Исполнение 2



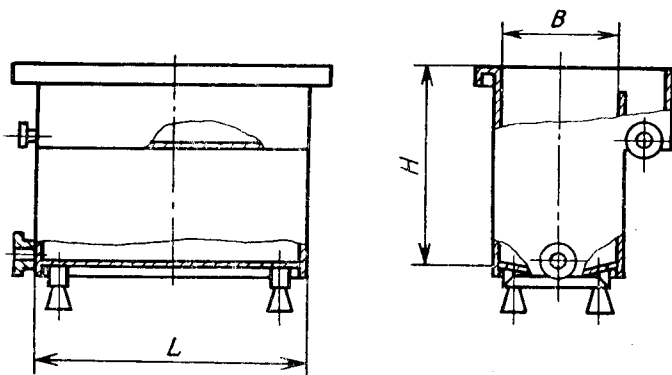
Исполнение 3



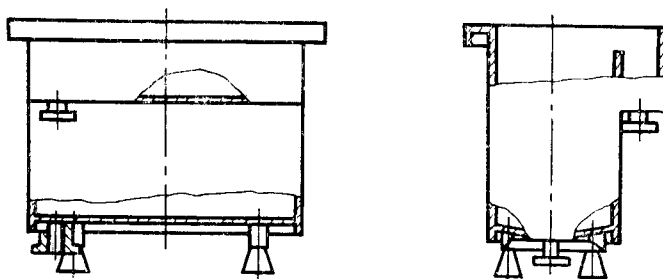
Черт. 1

Ванна с карманом

Исполнение 1



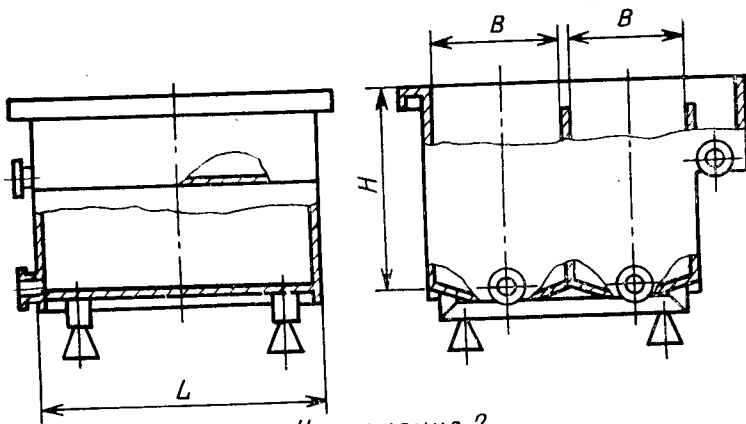
Исполнение 2



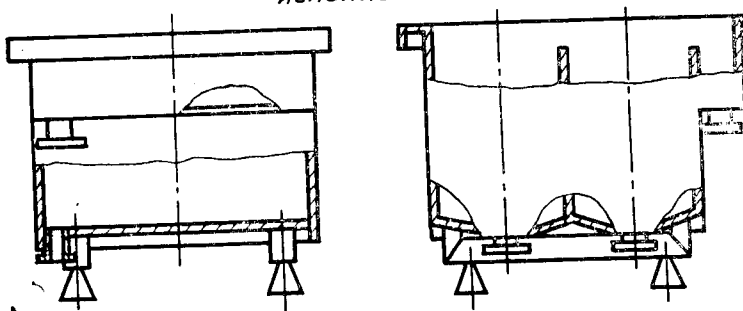
Черт. 2

Ванна двухступенчатой промывки

Исполнение 1



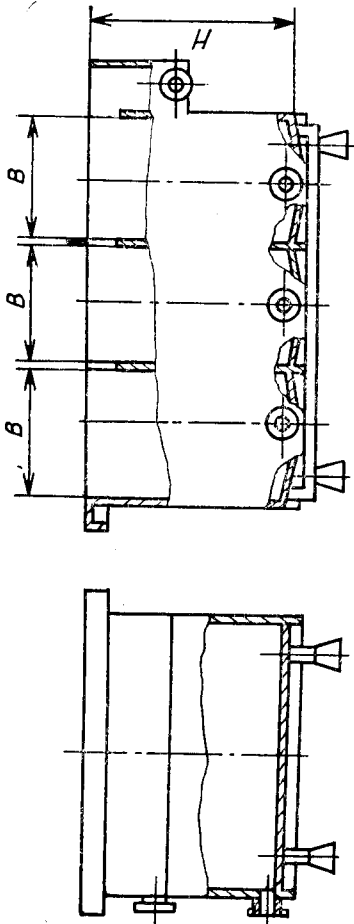
Исполнение 2



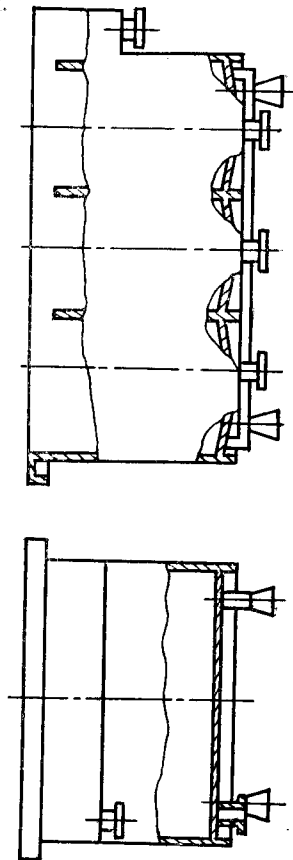
Черт. 3

Ванна трехступенчатой промывки

Исполнение 1



Исполнение 2



Черт. 4

Размеры в мм

Длина <i>L</i>	Ширина <i>B</i>	Высота <i>H</i>	Полная вместимость ванны (ступени), л
320	320	320	33
		400	41
		500	51
400	320	320	41
		400	51
		500	64
	400	320	51
		400	64
		500	80
500	320	320	51
		400	64
		500	80
	400	320	64
		400	80
		500	100
500	320	80	
	400	100	
	500	125	
630	400	320	81
		500	126
		800	202
	500	320	101
		500	158
		630	198
		800	252
	630	320	127
		500	198
		800	318
	800	320	161
		500	252
800		403	

Продолжение

Размеры в мм

Длина <i>L</i>	Ширина <i>B</i>	Высота <i>H</i>	Полная вместимость ванны (ступени), л
800	500	500	200
		800	320
		1000	400
	630	500	500
800			403
900			450
1000			504
710	500	500	284
		800	454
		900	511
		1000	568
800	500	500	320
		800	512
		1000	640
		1000	500
1000	500		
1250	625		
1400	700		
630	800	800	504
		1000	630
		1250	788
		1400	882
710	800	800	568
		1000	710
		1250	888
		1400	994
800	800	800	640
		1000	800
		1250	1000
		1400	1120

Размеры в мм

Длина <i>L</i>	Ширина <i>B</i>	Высота <i>H</i>	Полная вместимость ванны (ступени), л
1000	900	800	720
		1000	900
1250		1125	
1400		1260	
1000	1000	800	800
		1000	1000
1250		1250	
1400		1400	
1120	500	1000	560
		1250	700
		1600	896
	630	1000	706
		1250	882
		1600	1129
	710	1000	795
		1250	994
		1600	1272
	800	1000	896
		1250	1120
		1600	1434
900	1000	1008	
	1250	1260	
	1600	1613	
1000	1000	1120	
	1250	1400	
	1600	1792	
1120	1000	1254	
	1120	1405	
	1250	1568	
	1600	2007	

Продолжение

Размеры в мм

Длина <i>L</i>	Ширина <i>B</i>	Высота <i>H</i>	Полная вместимость ванны (ступени), л
1250	500	1000	625
		1250	781
		1600	1000
	630	1000	788
		1250	984
		1600	1260
	710	1000	888
1250		1199	
1600		1420	
800	1000	1000	
	1250	1250	
	1600	1600	
900	1000	1125	
	1250	1406	
	1600	1800	
1000	1000	1250	
	1250	1562	
	1600	2000	
1120	1000	1400	
	1120	1568	
	1250	1750	
1600	500	1000	800
		1250	1000
		1600	1280
1500	630	1000	945
		1000	1590
1600	630	1000	1988
		1250	
		1600	

Продолжение

Размеры в мм

Длина <i>L</i>	Ширина <i>B</i>	Высота <i>H</i>	Полная вместимость ванны (ступени), л	
1600	710	1000	1136	
		1250	1420	
		1600	1818	
	800	1000	1280	
		1250 1600	1600 2048	
900	1000	1440		
	1250 1600	1800 2304		
1000	1000	1600		
	1250 1600	2000 2560		
1120	1120	1000	1792	
		1120	2007	
		1250	2240	
		1600	2867	
2000	630	1000	1260	
		1250	1575	
		1600	2016	
		2000	2520	
	710	710	1000	1420
			1250	1775
			1600	2272
			2000	2840
	800	800	1000	1600
			1250	2000
			1600	2560
			2000	3200
	900	900	1000	1880
1250			2250	
1600			2880	
2000			3600	

Продолжение

Размеры в мм

Длина <i>L</i>	Ширина <i>B</i>	Высота <i>H</i>	Полная вместимость ванны (ступени), л
2000	1000	1000	2000
		1250	2500
		1600	3200
		2000	4000
	1060	1800	3816
	1120	1000	2240
		1250	2800
1600		3584	
1800		4032	
2000	4480		
1250	1000	2500	
	1250	3125	
	1600	4000	
	2000	5000	
1400	1000	2800	
	1250	3500	
	1600	4480	
	2000	5600	
1600	1000	3200	
	1250	4000	
	1600	5120	
	2000	6400	
2240	630	1000	1411
		1250	1764
		1600	2258
		2000	2822
		2500	3528
	710	1000	1590
		1250	1988
	1600	2545	
	2000	3181	
	2500	3976	

Продолжение

Размеры в мм

Длина <i>L</i>	Ширина <i>B</i>	Высота <i>H</i>	Полная вместимость ванны (ступени), л
2240	800	1000	1792
		1250	2240
		1600	2867
		2000	3584
		2500	4480
	900	1000	2016
		1250	2520
		1600	3225
		2000	4032
		2500	5040
	1000	1000	2240
		1250	2800
		1600	3584
		2000	4480
		2500	5600
	1120	1000	2509
		1120	2810
		1250	3136
		1600	4014
		2000	5018
	1250	1000	2800
		1250	3500
		1600	4180
		2000	5600
2500		7000	
1400	1000	3136	
	1250	3920	
	1600	5018	
	2000	6272	
	2500	7840	

Продолжение

Размеры в мм

Длина <i>L</i>	Ширина <i>B</i>	Высота <i>H</i>	Полная вместимость ванны (ступени), л
2240	1600	1000	3584
		1250	4480
		1600	5734
		2000	7169
		2500	8960
2500	630	1250	1969
		1600	2520
		2000	3150
		2500	3938
	710	1250	2219
		1600	2840
		2000	3550
		2500	4438
	800	1250	2500
		1600	3200
		2000	4000
		2500	5000
	900	1250	2812
		1600	3600
		2000	4500
2500		5625	
1000	1250	3125	
	1600	4000	
	2000	5000	
	2500	6250	
1120	1250	3500	
	1600	4480	
	2000	5600	
	2500	7000	
1250	1250	3906	
	1600	5000	
	2000	6250	
	2500	7812	

Продолжение

Размеры в мм

Длина L	Ширина B	Высота H	Полная вместимость ванны (ступени), л
2500	1400	1250	4375
		1600	5600
		2000	7000
		2500	8750
	1600	1250	5000
		1600	6400
2000		8000	
2500		10000	
2000	1250	6250	
	1600	8000	
	2000	10000	
	2500	12500	
3150	710	1250	2796
		1600	3578
		2000	4473
		2500	5591
	800	1250	3150
		1600	4032
		2000	5040
		2500	6300
	900	1250	3544
		1600	4536
2000		5670	
2500		7088	
1000	1250	3938	
	1600	5040	
	2000	6300	
	2500	7875	
1060		1800	6010

Продолжение

Размеры в мм

Длина <i>L</i>	Ширина <i>B</i>	Высота <i>H</i>	Полная вместимость ванны (ступени), л		
3150	1120	1120	3951		
		1250	4410		
		1600	5645		
		1800	6300		
		2000	7056		
		2500	8820		
	1250	1400	1250	4922	
			1600	6300	
			2000	7875	
	2500		9844		
1600	2000	1250	5512		
		1600	7056		
	2000	8820			
	2500	11025			
	2500	1600	1250	6300	
1600			8064		
2000			10080		
2000	2000	2500	12600		
		1250	7875		
		1600	10080		
		2000	12600		
4000	800	2500	15750		
		1250	4000		
		1600	5120		
		2000	6400		
	900	2500	2500	8000	
			1250	4500	
			1600	5760	
			2000	7200	
		2000	2500	2500	9000
				2000	7200

Продолжение

Размеры в мм

Длина <i>L</i>	Ширина <i>B</i>	Высота <i>H</i>	Полная вместимость ванны (ступени), л
4000	1000	1250	5000
		1600	6400
		2000	8000
		2500	10000
	1060	1250	5600
		1800	8000
2240		10000	
1250	1250	6250	
	1600	8000	
	2000	10000	
	2500	12500	
1400	1250	7000	
	1600	8960	
	2000	11200	
	2500	14000	
1600	1250	8000	
	1600	10240	
	2000	12800	
	2500	16000	
2000	1250	10000	
	1600	12800	
	2000	16000	
	2500	20000	
5000	800	1600	6400
		2000	8000
		2500	10000
	900	1600	7200
		2000	9000
		2500	11250
1000	1600	8000	
	2000	10000	
	2500	12500	

Продолжение

Размеры в мм

Длина <i>L</i>	Ширина <i>B</i>	Высота <i>H</i>	Полная вместимость ванны (ступени), л
5000	1250	1600	10000
		2000	12500
		2500	15625
	1400	1600	11200
2000		14000	
1600	2500	17500	
	1600	1600	12800
2000		2000	16000
	2500	2500	20000
6300		800	1600
	2000		10080
	2500		12600
	900	1600	9072
		2000	11340
	1000	2500	14175
		1000	1600
1060	2000		12600
	1250	2500	15750
1250		1600	12600
	1400	2000	15750
1400		2500	19688
	1400	1600	14112
2000		17640	
2500		22050	

Продолжение

Размеры в мм

Длина <i>L</i>	Ширина <i>B</i>	Высота <i>H</i>	Полная вместимость ванны (ступени), л
6300	1600	1600	16128
		2000	20160
		2500	25200
	1700	2800	30000
		3150	33600
2000	1600	20160	
	2000	25200	
	2500	31500	
8000	800	1600	10240
		2000	12800
		2500	16000
	900	1600	11520
		2000	14400
		2500	18000
	1000	1600	12800
		2000	16000
		2500	20000
	1250	1600	16000
		2000	20000
		2500	25000
1400	1600	17920	
	2000	22400	
	2500	28000	
1600	1600	20480	
	2000	25600	
	2500	32000	

Продолжение

Размеры в мм

Длина L	Ширина B	Высота H	Полная вместимость ванны (ступени), л
8000	2000	1600	25600
		2000	32000
		2500	40000

Примечания:

1. Черт. 1—4 не регламентируют конструкцию ванн.
2. Ванны на черт. 2—4 изображены с правым карманом.
3. Ванны на черт. 2—4 могут быть как с правым, так и с левым карманом.
4. На черт. 1—4 внутренние устройства ванн не показаны.
5. Ванны с донным расположением сливного штуцера (черт. 1, исполнение 3; черт. 2—4, исполнение 2) применять до размера $L=1000$ мм.
6. Полный объем двухступенчатой и трехступенчатой промывки (черт. 3, 4) определяется суммированием полных объемов ванн (ступеней), входящих в ванну.

Редактор *А. И. Ломина*
Технический редактор *Н. В. Келейникова*
Корректор *В. Ф. Малютина*

Сдано в наб. 12.04.85 Подп. в печ. 06.06.85 1,5 усл. п. л. 1,5 усл. кр.-отт. 1,07 уч.-изд. л.
Тир. 16.000 Цена 5 коп.

Ордена «Знак Почета» Издательство стандартов, 123840, Москва, ГСП, Новопресненский пер., 3
Тип. «Московский печатник», Москва, Лялин пер., 6. Зак. 581.

Цена 5 коп.

Величина	Единица		
	Наименование	Обозначение	
		международное	русское

ОСНОВНЫЕ ЕДИНИЦЫ СИ

Длина	метр	m	м
Масса	килограмм	kg	кг
Время	секунда	s	с
Сила электрического тока	ампер	A	А
Термодинамическая температура	кельвин	K	К
Количество вещества	моль	mol	моль
Сила света	кандела	cd	кд

ДОПОЛНИТЕЛЬНЫЕ ЕДИНИЦЫ СИ

Плоский угол	радиан	rad	рад
Телесный угол	стерадиан	sr	ср

ПРОИЗВОДНЫЕ ЕДИНИЦЫ СИ, ИМЕЮЩИЕ СПЕЦИАЛЬНЫЕ НАИМЕНОВАНИЯ

Величина	Единица			Выражение через основные и дополнительные единицы СИ
	Наименование	Обозначение		
		международное	русское	
Частота	герц	Hz	Гц	s^{-1}
Сила	ньютон	N	Н	$m \cdot kg \cdot s^{-2}$
Давление	паскаль	Pa	Па	$m^{-1} \cdot kg \cdot s^{-2}$
Энергия	джоуль	J	Дж	$m^2 \cdot kg \cdot s^{-2}$
Мощность	ватт	W	Вт	$m^2 \cdot kg \cdot s^{-3}$
Количество электричества	кулон	C	Кл	$s \cdot A$
Электрическое напряжение	вольт	V	В	$m^2 \cdot kg \cdot s^{-3} \cdot A^{-1}$
Электрическая емкость	фарад	F	Ф	$m^{-2} \cdot kg^{-1} \cdot s^4 \cdot A^2$
Электрическое сопротивление	ом	Ω	Ом	$m^2 \cdot kg \cdot s^{-3} \cdot A^{-2}$
Электрическая проводимость	сименс	S	См	$m^{-2} \cdot kg^{-1} \cdot s^3 \cdot A^2$
Поток магнитной индукции	вебер	Wb	Вб	$m^2 \cdot kg \cdot s^{-2} \cdot A^{-1}$
Магнитная индукция	тесла	T	Тл	$kg \cdot s^{-2} \cdot A^{-1}$
Индуктивность	генри	H	Гн	$m^2 \cdot kg \cdot s^{-2} \cdot A^{-2}$
Световой поток	люмен	lm	лм	кд · ср
Освещенность	люкс	lx	лк	$m^{-2} \cdot кд \cdot ср$
Активность радионуклида	беккерель	Bq	Бк	s^{-1}
Поглощенная доза ионизирующего излучения	грэй	Gy	Гр	$m^2 \cdot s^{-2}$
Эквивалентная доза излучения	зиверт	Sv	Зв	$m^2 \cdot s^{-2}$